

ANEXO
MEDALHA MILITAR



ESPECIFICAÇÕES TÉCNICAS DA MEDALHA MILITAR

1. Descrição heráldica:

a. Da medalha:

- no anverso apresenta:

A medalha deve ser inscrita numa circunferência de trinta e quatro milímetros de diâmetro por três milímetros de espessura, no mínimo, entre os planos de maior relevo, tangenciando a parte externa das maçanetas das cinco pontas da estrela principal, partida-gironada de dez peças, com suas divisórias com frisos duplos nas extremidades laterais e um friso simples no interior da cada braço da estrela, e não sendo ultrapassada pelas folhas do ramo de café frutificado, à direita, e de outro de fumo florido, à sinistra, unidos na base por um laço medindo dez milímetros por cinco milímetros e no estreitamento do laço três milímetros de largura. Ao centro da estrela principal, um escudo, formado por duas circunferências sobrepostas em alto relevo, medindo dezesseis milímetros e dez milímetros de diâmetro respectivamente. No intervalo de três milímetros entre as duas circunferências, possui o desenho de vinte e duas estrelas de cinco pontas, medindo um milímetro cada, em alto relevo, circundando externamente a circunferência menor. No interior da circunferência menor, o desenho em alto relevo da constelação do Cruzeiro do Sul, medindo dois milímetros cada estrela, repousando sobre uma base frisada, também, em alto relevo. Em quatro pontas da estrela principal, uma circunferência, em alto relevo medindo três milímetros de diâmetro por dois milímetros e entre o intervalo de cinco milímetros da flor de fumo e a ponta do ramo de café, uma argola medindo quatro milímetros de diâmetro por um milímetro de espessura. A Medalha será de Platina, Ouro, Prata ou Bronze.



- no verso apresenta:

- cinco setas vetorais, medindo quatro milímetros por três décimos de milímetro de altura cada, apontadas para o centro, e os dizeres: DECRETO DE 15 DE NOVEMBRO DE 1901; em caixa alta, fonte 10, tipo de letra: Courier 10 Pitch, em alto relevo, medindo três décimos de milímetro de altura, disposto de

acordo com o modelo.



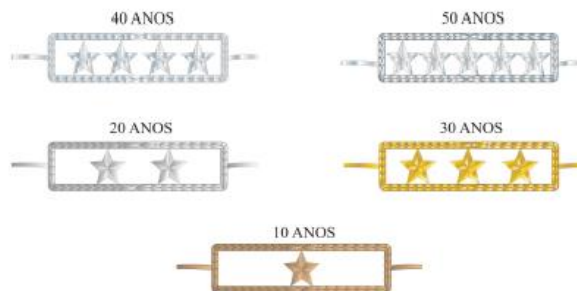
b. Da barreta:

- medirá externamente trinta e cinco milímetros por dez milímetros e três milímetros de espessura, revestido com o mesmo tecido da fita, tendo o de bronze (dez anos) uma estrela de cinco pontas ao centro, medindo seis milímetros, o de prata (vinte anos) duas, com intervalo de seis milímetros entre elas, o de ouro (trinta anos) três, com intervalo de três milímetros entre elas, o de passador de platina (quarenta anos) quatro, com intervalo de um milímetro entre elas e o de platina (cinquenta anos) cinco, sem intervalos entre elas, dispostas simetricamente. O passador terá um desenho de folhas do fumo estilizado, em alto relevo.



c. Do passador:

- medirá externamente trinta e cinco milímetros por dez milímetros e dois milímetros por um milímetro de espessura, tendo o de bronze (dez anos) uma estrela de cinco pontas, em alto relevo, ao centro, medindo seis milímetros e dois milímetros de espessura, o de prata (vinte anos) duas, com intervalo de seis milímetros entre elas, o de ouro (trinta anos) três, com intervalo de três milímetros entre elas, o de passador de platina (quarenta anos) quatro, com intervalo de um milímetro entre ela e o de platina (cinquenta anos) cinco, sem intervalo entre elas, dispostas simetricamente. O passador terá um desenho de folhas do fumo estilizado, em alto relevo. Para fixação do passador na fita, terá em seu verso uma haste de fixação medindo quinze milímetros por dois milímetros de cada lado, que será fixado internamente entre as duas fitas.



d. Da fita:

- medirá trinta e quatro milímetros de largura e quarenta e cinco milímetros de comprimento, da alça da medalha até a costura superior, na extremidade inferior da fita sofre um estreitamento de 60º de cada lado, reduzindo em dez milímetros a largura da fita, deixando a base da fita com vinte e quatro milímetros de largura. Todas as costuras da fita, deverão ser com linha de costura da mesma tonalidade da cor verde-bandeira da fita (tonalidade: ciano 100%, amarelo 100% e preto 10%).



e. Do gancho:

- será de arame no mesmo metal da medalha, medindo um milímetro de espessura, torcido ao centro formando um elo de quatro milímetros de diâmetro, sem solda. O gancho ficará preso a medalha por meio de uma argola, do mesmo metal, medindo seis milímetros de diâmetro por um milímetro de espessura.



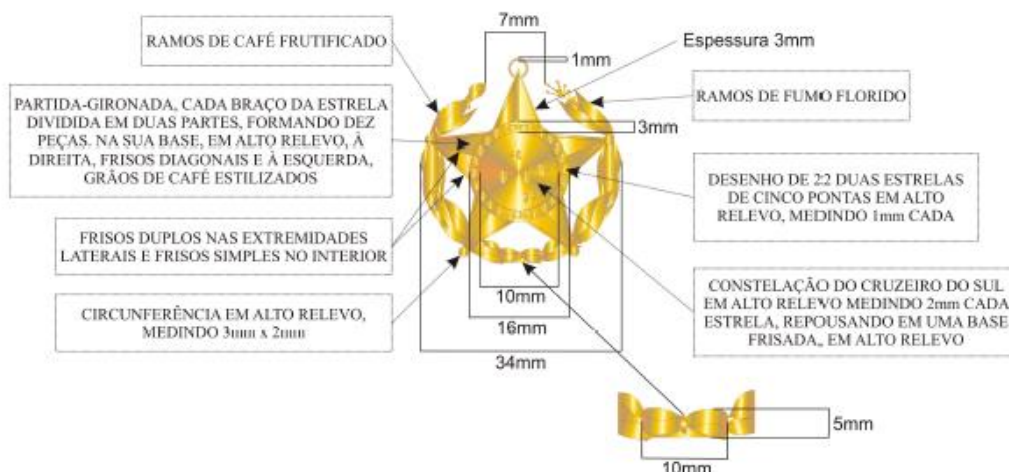
2. Especificações técnicas:

a. Dimensões:

- da medalha: trinta e quatro milímetros de diâmetro, três milímetros de espessura;
- da barreta: trinta e cinco milímetros de largura por dez milímetros de altura;
- do passador: trinta e cinco milímetros de largura por dez milímetros de altura; e
- da fita: trinta e quatro milímetros de largura, por quarenta e cinco milímetros de comprimento, da alça da medalha até a costura superior, na extremidade inferior a fita sofre um estreitamento de sessenta graus de cada lado, reduzindo em dez milímetros a largura da fita, deixando a base da fita com vinte e quatro milímetros de largura.

1) da medalha:

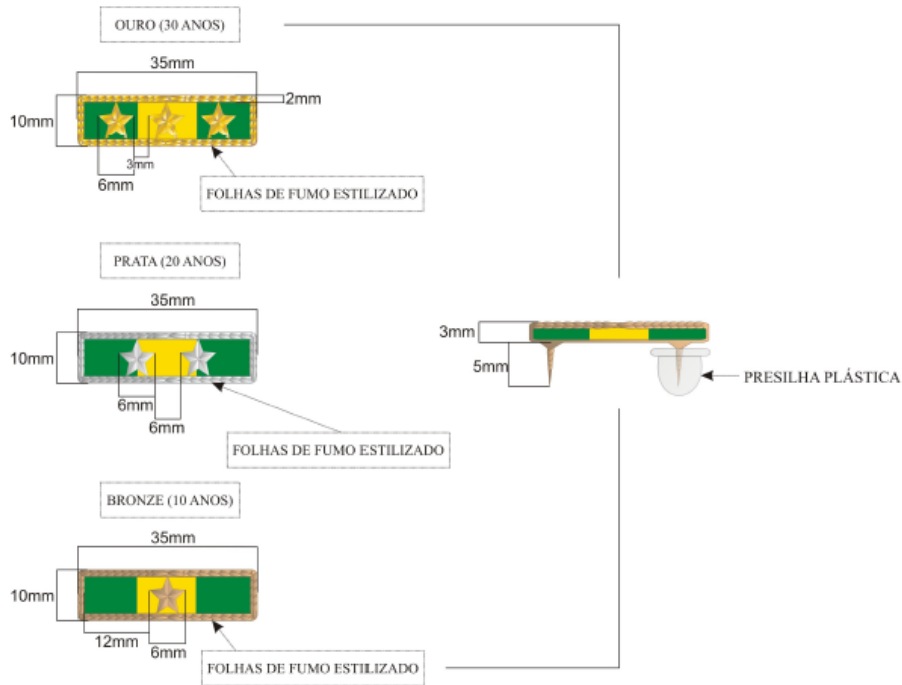
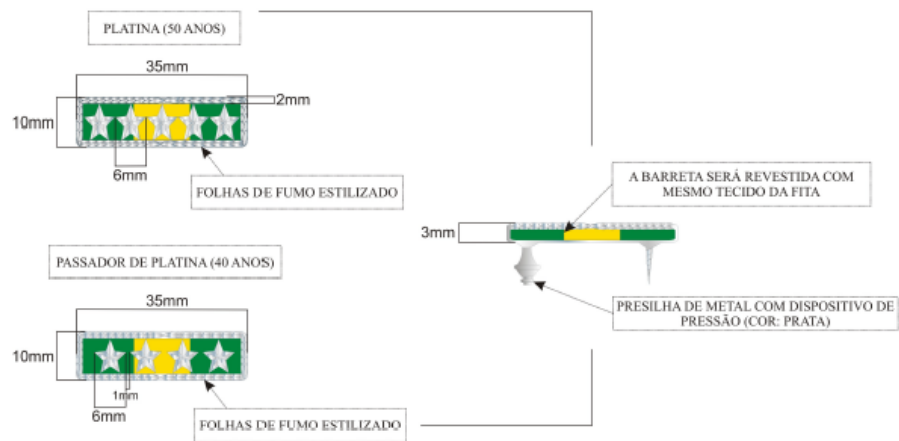
- anverso:



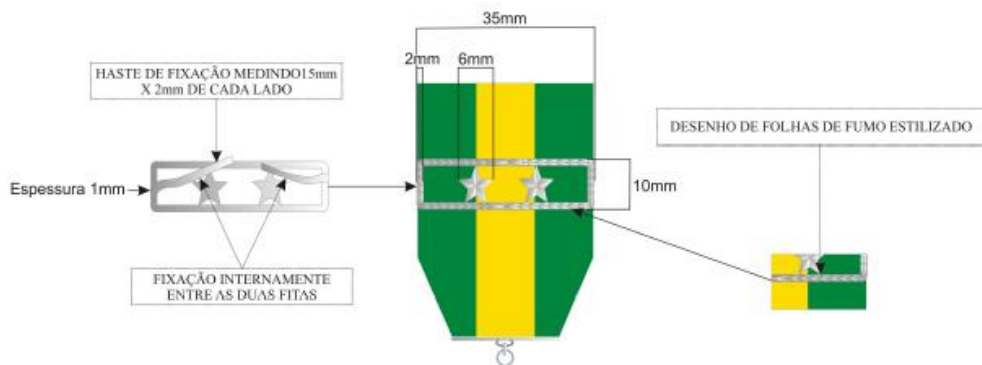
- verso:



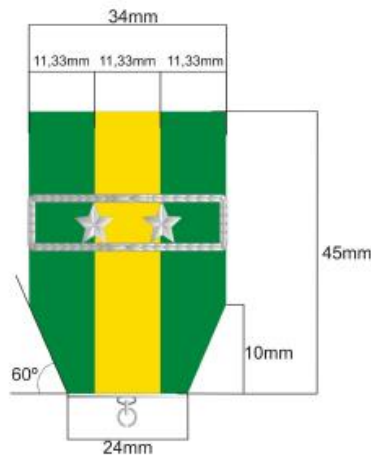
2) da barreta:



3) do passador:

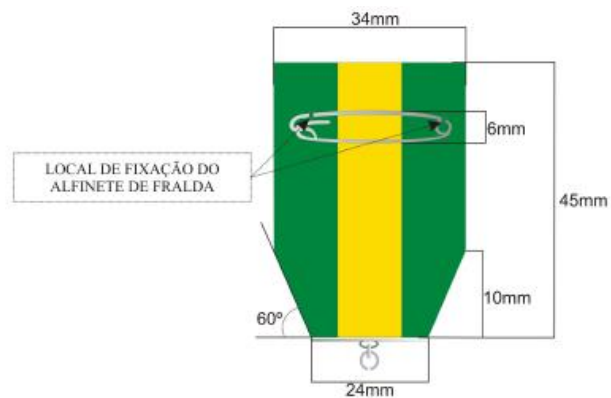


4) da fita:
- anverso:

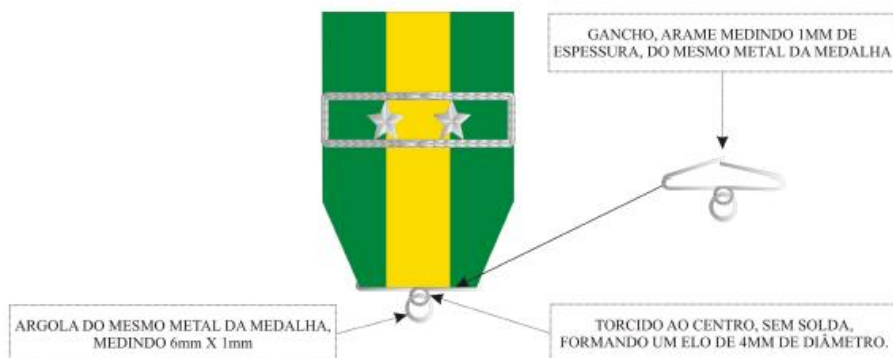


- verso:

- fixação da medalha - será com um “alfinete de fralda” medindo vinte e seis milímetros por seis milímetros e um milímetro de espessura, com a mesma cor do metal da medalha (bronze, prata, ouro ou platina), fixado nas extremidades do alfinete, a dez milímetros da parte superior do verso da fita; a fixação será com linha de costura verde-bandeira da mesma tonalidade da fita (tonalidade: ciano 100%, amarelo 100% e preto 10%).



5) do gancho:



- o comprimento total (medalha, argolas e fita) será de noventa milímetros;



b. Cores:

1) da medalha:

- bronze: (C:0 M:20 Y:60 K:20);
- prata: (C:0 M:0 Y:0 K:20);
- ouro: (C:0 M:20 Y:100 K:0);
- platina com ouro: (C:0 M:0 Y:5 K:5); e
- platina: (C:0 M:0 Y:0 K:10);

2) da barreta

- bronze: (C:0 M:20 Y:60 K:20);
- prata: (C:0 M:0 Y:0 K:20);
- ouro: (C:0 M:20 Y:100 K:0); e
- platina: (C:0 M:0 Y:0 K:10).

3) da fita:

- a fita será de gorgorão de seda chamalotada, composta de três listas verticais, de igual largura, de cores amarelo-ouro (tonalidade: amarelo 100% e magenta 10%) ao centro e verde-bandeira (tonalidade: ciano 100%, amarelo 100% e preto 10%) as das extremidades.

