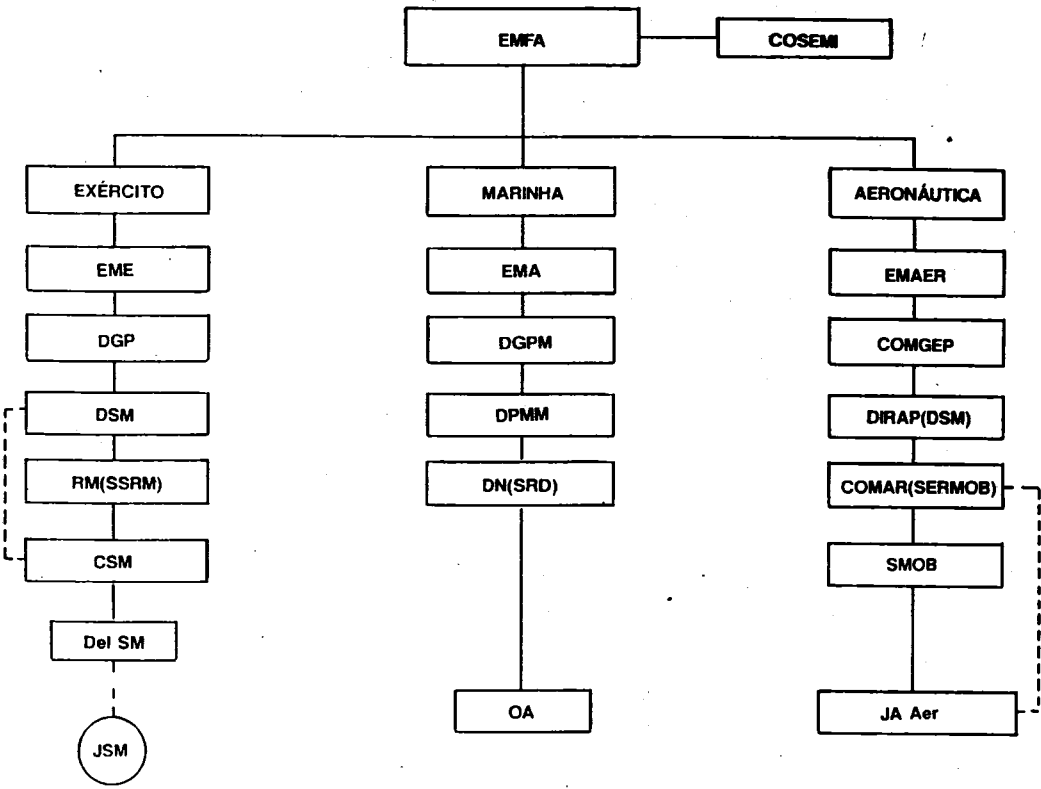


# ÓRGÃOS DE DIREÇÃO E EXECUÇÃO DO SERVIÇO MILITAR



**1. INTRODUÇÃO****1.1 - Finalidade**

Regular as condições de RECRUTAMENTO dos brasileiros da classe de 1977, para a prestação do serviço militar inicial nas Forças Armadas no ano de 1996.

**1.2 - Legislação**

-Constituição da República Federativa do Brasil, de 05 de outubro de 1988;

-Lei nº 4.375, de 17 Ago 64 (LSM), com as modificações da Lei nº 4.754, de 18 de Ago 65, e dos Decretos-Lei nº 549, de 24 Abr 69, nº 715, de 30 Jul 69, nº 899, de 29 Set 69 e nº 1.786, de 20 Mai 80;

-Lei nº 3.282, de 10 Out 57 (Acidente de Conscrito);

-Lei nº 5.292, de 08 Jun 67 (LMFDV), com as modificações das Leis nº 5.399, de 20 Mar 68 e nº 7.264, de 04 Dez 84 e Decreto-Lei nº 2.059, de 01 Set 83;

-Lei nº 8.239, de 04 Out 91 (LPSA);

-Decreto nº 57.654, de 20 Jan 66 (RLSM), modificado pelos Decretos nº 58.759, de 28 Jun 66, nº 76.324, de 22 Set 75, nº 93.670, de 09 Dez 86, nº 627, de 07 Ago 92 (Multa - UFIR) e nº 1.294, de 26 de Out 94;

-Decreto nº 60.822, de 07 Jun 67 (IGISC), modificado pelos Decretos nº 63.078, de 05 Ago 68 e nº 703, de 22 Dez 92;

-Decreto nº 63.704, de 29 Nov 68 (RLMFDV), modificado pelos Decretos nº 91.206, de 29 Abr 85 e nº 1.295, de 26 Out 94;

-Decreto nº 66.949, de 23 Jul 70 (IGCCFA);

-Decreto nº 74.475, de 29 Ago 74 (Extinção Quadro Veterinária);

-Portaria nº 01628/COSEMI, de 07 de junho de 1983 (IGSME);

-Portaria nº 422-SC-5, de 21 Fev 91 (Acidente Conscrito); e

-Portaria nº 02681/COSEMI, de 28 Julho de 1992 (RLPSA), modificada pela Portaria nº 03656/COSEMI, de 21 Out 94.

**2. RECRUTAMENTO****2.1 - Convocação**

São convocados a prestação do Serviço Militar Inicial todos os brasileiros da classe de 1977, e anteriores, ainda em débito com o Serviço Militar.

**2.1.1 - Seleção Geral**

a. Serão submetidos à Seleção Geral os brasileiros:

1) residentes em municípios tributários (MT):

- pertencentes à classe de 1977, alistados até 30 de abril de 1995;

- de classes anteriores, ainda em débito com o Serviço Militar, alistados até 30 de abril de 1995; e

- Voluntários

2) estudantes do último semestre dos cursos de Institutos de Ensino (IE) tributários, oficiais ou reconhecidos, de formação de médicos, farmacêuticos, dentistas e veterinários e os médicos, farmacêuticos, dentistas e veterinários (MFDV) formados no 1º semestre de 1995, em IE tributários, portadores de Certificados de Alistamento Militar (CAM) ou de Dispensa de Incorporação (CDI).

3) MFDV, voluntários, com menos de 38 anos de idade, referida a 31 Dez 95, possuidores de qualquer documento comprobatório de situação militar, nos termos do RLMFDV (Art 11, § 1º).

b. Prazos, datas e locais de realização

- Anexo I

**2.1.2 - Considerações Gerais**

a. A apresentação do Certificado de Alistamento Militar (CAM) constituirá condição indispensável para que o conscrito seja submetido à SELEÇÃO.

b. A Seleção será feita de acordo com instruções baixadas pelo Ministério Militar interessado e compreenderá inspeção de saúde, testes de seleção, entrevista, apreciação de outros elementos disponíveis e, a critério dos Ministros Militares, outras provas físicas.

Uma vez satisfeitas essas condições de seleção, os conscritos serão considerados convocados à incorporação ou matrícula e receberão destino ou constituirão excesso de contingente (RLSM, Art 50 e 74).

c. Para a seleção dos estudantes dos IEMFDV e dos MFDV, funcionarão Comissões de Seleção Especial (CSE), constituídas de elementos das Forças interessadas, sob a responsabilidade da Região Militar (RM) (RLMFDV, Art 16).

d. O Comando Naval de Brasília, o Comando da 11ª Região Militar e do VI Comando Aéreo Regional deverão, ao informarem suas necessidades à CSE, de acordo com o § 2º do Art 16 do RLMFDV, incluir nos efetivos a incorporar, um acréscimo para atendimento das necessidades do Hospital das Forças Armadas. O HFA deverá informar ao CNB, 11ª RM e COMAR VI, até 31 de Maio do ano da Seleção, os claros existentes em seu efetivo.

e. O médico, farmacêutico, dentista ou veterinário (MFDV) convocado, que apresentar, até 15 dias antes de data de incorporação, declaração de que está cursando "residência médica" ou comprovar que está frequentando curso de pós-graduação ou similar, reconhecido pelo Conselho Federal de Educação, poderá desde que a disponibilidade de MFDV exceda às necessidades das Organizações Militares (OM) e a critério dos Comandantes de DN, RM e COMAR, obter adiamento de incorporação, por prazo correspondente à 1ª "residência médica" ou aos cursos citados. Ao término do adiamento concedido, terá prioridade de incorporação.

f. Aspecto de capital importância a observar será o de evitar a inclusão de indivíduos incompatíveis com a vida militar, aí considerando, inclusive, aqueles identificados com o uso indevido de drogas. Convém, por isso, que, além de uma averiguação a respeito, em todas as fases de recrutamento, a inspeção de saúde seja tão completa quanto possível.

g. Com exceção dos casos de incorporação obrigatória de Insubmisso, Desertor e Desistente de Eximido, cujos direitos políticos tenham sido suspensos, (RLSM, Art 80 e Art 244, § único), não é lícito incluir conscritos no "Contingente - tipo" de uma Organização, para o fim exclusivo de castigo por ser "refratário" ou sem a conveniente interpretação do disposto nos Art 82, 83 e nº 3) do § 3º do Art 98 do RLSM, os quais não impõem obrigatoriedade de incorporação, mas sim, ainda, uma seleção por comparação (pelo Art 83 do RLSM), e uma suposição de que o conscrito possui qualidades, ou haja conveniência

para a integração do naturalizado, pelos Art 82 e 98 do RLMS e letra b) do nº 4.10.1 das IGCCFA.

h. O Refratário, o Insubmisso, o Desertor ou o Desistente de Eximido, cujos direitos políticos tenham sido suspensos, se incorporado, terá de servir 12 (doze) meses, mesmo que a classe com a qual incorporou venha a servir menos tempo, por decisão ministerial (IGCCFA, 4.10.1 letra c)).

i. O convocado, designado para Incorporação ou Matrícula, que transferir sua residência, deverá se apresentar no DN, RM ou COMAR de destino, com a maior brevidade possível, a fim de concorrer à Seleção Complementar (nº 1) do Art 82 do RLMS e letra b) do subitem 4.10.1 das IGCCFA).

j. O convocado, que, após alistado, alegar imperativo de consciência, entendendo-se como tal o decorrente de crença religiosa e de convicção filosófica ou política, para eximir-se de atividades de caráter essencialmente militar, deverá ser encaminhado, normalmente, à Seleção Geral da Classe. Somente após ter sido considerado Apto naquela Seleção, receberá designação para a prestação de Serviço Alternativo, conforme as normas reguladoras daquele Serviço.

k. Ninguém será privado de direitos por motivo de crença religiosa ou de convicção filosófica ou política, salvo se as invocar para eximir-se de obrigação legal a todos imposta e recusar-se a cumprir prestação alternativa, fixada em lei (Art 5º, inciso VIII da Constituição da República Federativa do Brasil).

#### 2.1.3 - Distribuição dos Seleccionados Aptos

a. O critério de distribuição dos selecionados Aptos pelas OM e OFR estará a cargo das Forças interessadas e será regulado nas respectivas Instruções Complementares de Convocação (ICC).

b. A majoração dos conscritos selecionados e julgados Aptos deverá constar das ICC de cada Força Singular, cabendo ao respectivo Ministro Militar definir os casos especiais e os percentuais da referida majoração, adequada aos mesmos. Nos Municípios Tributários (MT) de mais de uma Força, a majoração para a MARINHA e a AERONÁUTICA deverá ser compatível com as necessidades de incorporação sem prejudicar o efetivo necessário às outras Forças.

c. Distribuição para o Grupamento "B" (2ª Turma)

- Os convocados, que, por qualquer motivo, não tiverem obtido adiamento de incorporação e durante a época de **SELEÇÃO GERAL** comprovarem estar inscritos em exames de admissão à Escola Naval, à Academia da Força Aérea Brasileira, ao Colégio Naval, à Escola Preparatória de Cadetes do Exército, ao Instituto Militar de Engenharia, ao Instituto Tecnológico da Aeronáutica, à Escola de Sargentos das Armas, à Escola de Especialistas da Aeronáutica, à Escola de Formação de Oficiais das Polícias Militares e dos Corpos de Bombeiros, às Escolas de Formação de Oficiais da Reserva da Marinha, às Escolas de Aprendizes-Marinheiros e ao Curso de Formação de Soldados do Corpo de Fuzileiros Navais, poderão ser distribuídos, dentro das possibilidades de cada Força, para a 2ª Turma de incorporação ou para incorporação em OM integrantes do Grupamento "B", caso não tenham sido aprovados nos referidos exames.

- Os Estabelecimentos acima referidos informarão aos DN, às RM e aos COMAR interessados, até 15 de abril do ano da matrícula, quanto aos convocados, que, nas condições acima, neles hajam sido matriculados, a fim de permitir o cancelamento das respectivas designações para incorporação e demais providências a respeito. Outrossim, comunicarão às CSM e Órgãos correspondentes da Marinha ou da Aeronáutica da área de jurisdição, dentro de 30 dias da ocorrência, quais os convocados, que efetuaram matrícula e quais os que forem desligados ou eliminados.

#### 2.1.4 - Seleção Complementar

- Anexo I

## 2.2 - Incorporação ou Matrícula

2.2.1 - Concorrerão os convocados, que, submetidos à Seleção de que trata o item 2.1.1.a, forem julgados Aptos e designados para a prestação do Serviço Militar Inicial em OMA ou OFR.

2.2.2 - Locais, prazos e datas de Apresentação dos designados Serão regulados nas Instruções Complementares de Convocação de cada Força. 2.2.3 - Locais, prazos e datas de Incorporação e/ou Matrícula Serão regulados nas Instruções Complementares de Convocação de cada Força.

2.2.4 - A época de incorporação de MFDV fica a critério das Forças Singulares.

2.2.5 - Adiamento de Incorporação/Matrícula e Processo de Arrimo - Por ocasião do alistamento, é oportuno instruir, convenientemente, os convocados, a respeito de adiamento de incorporação e processo de arrimo, com a finalidade de se evitar o comparecimento, nas CS, daqueles com direito ao adiamento ou que sejam arrimos.

- Locais e datas para adiamento de incorporação/matricula e processo de arrimo

Serão regulados segundo Instruções de cada Força.

- Os refratários não poderão obter adiamento de Incorporação/Matrícula, com o fim de se candidatarem à Matrícula nas Escolas, Centros, Cursos e Institutos previstos no nº 1), Art 98 do RLSM. (Vide Art 99 do RLSM).

## 2.3 - Estabelecimentos diretamente relacionados com a Segurança Nacional

2.3.1 - Observar o nº 5) e parágrafos 6º e 7º do Art 105 do RLSM e item 7 das IGCCFA.

2.3.2 - Para obtenção da dispensa de incorporação, prevista no nº 5) do Art 105 do RLSM, o brasileiro, além de pertencer à classe convocada e ser operário, funcionário ou empregado de estabelecimento ou de empresa industrial relacionada pelo Estado-Maior das Forças Armadas (EMFA), de acordo com o nº 4) do Art 27 daquele. Regulamento, deverá estar no exercício de trabalho imprescindível ao funcionamento do estabelecimento ou da empresa, no mínimo, há 1 (um) ano.

2.3.3 - A relação dos estabelecimentos diretamente relacionados com a Segurança Nacional será divulgada através de Portaria publicada pelo EMFA até 31 Dez 94 e encaminhada aos Ministros Militares.

## 2.4 - Residentes em Municípios Não Tributários ou em Zona Rural de Município Tributário somente de Órgão de Formação de Reserva

2.4.1 - O convocado residente em Município Não Tributário (MNT) deverá comparecer à JSM de origem para obtenção do Certificado de Dispensa de Incorporação (CDI), a partir do início da Seleção Geral.

Nessa ocasião, deverá comprovar a residência há mais de um ano, referida à data do início da Seleção, naquele município. Essa comprovação será anotada no verso do seu CAM e na Ficha de Alistamento Militar (FAM), sendo exigida para entrega do certificado.

2.4.2 - O alistado residente em Zona Rural de MT somente de Órgão de Formação de Reserva (OFR) deverá comparecer à Seleção Geral, na forma do Art 48 do RLSM. A Comissão de Seleção (CS) concederá a dispensa de incorporação prevista no nº 1), Art 105 do RLSM.

2.4.3 - Nos Tiros-de-Guerra (TG) localizados em MT somente de OFR, poderão ser matriculados os brasileiros, que tenham transferido sua residência para o município há menos de um ano, referida à data de início da Seleção.

### 2.5 - Serviço Alternativo

Deverá ser o seguinte o procedimento do Secretário de JSM, por ocasião do alistamento, caso o conscrito se recuse a prestar o Serviço Militar Inicial, optando pelo Serviço Alternativo:

#### 2.5.1 - Em Municípios não Tributários (MNT)

a. Os alistados em MNT, que provarem lá residir há mais de um ano, são dispensados da prestação do Serviço Militar inicial, não sendo, em consequência, o caso de opção pelo Serviço Alternativo.

b. Os alistados em MNT, que não conseguirem provar que lá residem há mais de um ano, serão alistados com o Conjunto CAM/FAMCO/FAM, tendo anulado o alistamento feito com o Conjunto CAM/FAM tradicional. O procedimento do Secretário, caso o alistado opte pelo Serviço Alternativo, será o mesmo previsto na letra b., a seguir, preconizado para os residentes em MT.

#### 2.5.2 - Em Municípios Tributários (MT)

a. Alistar o cidadão utilizando o Conjunto CAM/FAMCO/FAM.

b. Tendo o alistando manifestado o desejo de prestar o Serviço Alternativo, o Secretário deverá:

1) antes de entregar ao optante pelo Serviço Alternativo o modelo de Requerimento de Vaga para a Prestação do Serviço Alternativo ao Serviço Militar Obrigatório e da Declaração de Imperativo de Consciência, ler para o interessado, em voz alta, o texto abaixo:

- O NÃO CUMPRIMENTO DO SERVIÇO ALTERNATIVO OU DOS DEVERES, OBRIGAÇÕES E DISPOSIÇÕES REFERENTES AOS OPTANTES POR ESTA MODALIDADE DE SERVIÇO, IMPLICARÁ A SUSPENSÃO DE SEUS DIREITOS POLÍTICOS, O QUE SIGNIFICA QUE NÃO PODERÁ VOTAR, NEM SER CANDIDATO A QUALQUER CARGO ELETIVO;

- A DURAÇÃO DO SERVIÇO ALTERNATIVO É DE 18 MESES. PORTANTO, 6 MESES A MAIS DO QUE O SERVIÇO MILITAR OBRIGATÓRIO;

- EM QUALQUER OCASIÃO, PODERÁ APRESENTAR UM REQUERIMENTO PARA PRESTAR O SERVIÇO MILITAR, PASSANDO A CONCORRER À PRIMEIRA SELEÇÃO GERAL QUE VIER A OCORRER. NESSE CASO, ESTARÁ DESISTINDO DEFINITIVAMENTE DE PRESTAR, NO FUTURO, O SERVIÇO ALTERNATIVO.

2) preencher o Requerimento de Vaga para a Prestação do Serviço Alternativo ao Serviço Militar Obrigatório, de acordo com o modelo constante do Anexo "B" ao RLPSA, a ser assinado pelo optante;

3) determinar ao alistando que preencha a Declaração de Imperativo de Consciência, de acordo com o modelo constante do Anexo "A" ao RLPSA.

Caso a cidadã não possa expressar-se convenientemente por escrito, a declaração será feita "a rogo", com testemunho de dois funcionários da prefeitura ou de municípios perfeitamente identificados e localizáveis;

4) remeter à RM, pelos canais competentes, o Requerimento de Vaga citado no número 2) anterior, acompanhado de uma cópia do CAM, autenticada na própria JSM, e da Declaração de Imperativo de Consciência citada no número 3) anterior;

5) caso o optante pelo Serviço Alternativo alegue ser arrimo, o Secretário da JSM preencherá o requerimento de Dispensa de Prestação do Serviço Alternativo por ser arrimo, a ser dirigido ao Presidente da Comissão de Apreciação. Este requerimento, cujo modelo consta do Anexo "J" ao RLPSA, deverá ser assinado pelo optante e remetido à RM, pelos canais competentes, juntamente com o Requerimento de Vaga para a Prestação do Serviço Alternativo ao Serviço Militar Obrigatório, com a Declaração de Imperativo de Consciência e com a cópia do CAM autenticada na própria JSM.

#### **2.6 - Entrega de CDI e de CI**

2.6.1 - Os Certificados de Dispensa de Incorporação (CDI) para os convocados previstos no RLSM, Art 105, nº 1), deverão ser entregues a partir do início da Seleção Geral.

2.6.2 - Os CDI para os convocados previstos no RLSM, Art 105, nº 6), poderão ser entregues a partir do alistamento, a critério de cada Força Singular, desde que o alistando residente em MT proceda conforme o RLSM, Art 43, § 1º e Art 105, § 10.

2.6.3 - Os CDI, para os casos previstos no RLSM, Art 55, 56 e Art 93, § 2º, nº 2), deverão ser entregues aos interessados durante a Seleção Geral ou imediatamente após o seu término.

2.6.4 - Os CDI, para os casos previstos no RLSM, Art 105, nº 2), deverão ser entregues imediatamente após o conhecimento da designação.

2.6.5 - Os CDI, para convocados designados à incorporação e que forem incluídos no excesso de contingente de cada OM (MAJORAÇÃO), deverão ser entregues até 30 (trinta) dias após a data de incorporação ou matrícula.

2.6.6 - Os que adquirirem a condição de arrimo, entre a Seleção e a Incorporação, ou que não a tiverem declarado durante a Seleção, deverão ter o tratamento previsto no item anterior.

2.6.7 - Os conscritos, que receberam o CDI, continuarão com as obrigações previstas na Legislação do Serviço Militar.

2.6.8 - O Certificado de Isenção (CI) do conscrito, julgado "Incapaz C" ou "Incapaz Moral" durante a época da Seleção Geral, deverá ser entregue ao interessado imediatamente.

#### **3. VOLUNTÁRIOS**

Os Ministros Militares, através de suas Instruções Complementares de Convocação (ICC), regularão a aceitação de voluntários, de acordo com o previsto no RLSM, Art 127 e RLMPDV, Art 55.

#### **4. PREFERENCIADOS**

Conscritos de Habilitação Civil de interesse das Forças Armadas.

- Os conscritos, que, desde a época do Alistamento ou da Seleção, exerceram ocupações com características de interesse especial de determinada Força, terão "Destino Preferencial" (RLSM, Art 69), para essa Força, que fixará a melhor maneira para o seu aproveitamento. Só mediante entendimento entre os Ministérios Militares, o preferenciado de uma Força poderá ser aproveitado em outra (IGCCFA, nº 4.10.10).

## **5. TRIBUTAÇÃO**

5.1 - A tributação dos municípios e dos IEMFDV serão reguladas em Portaria do Ministro Chefe do Estado-Maior das Forças Armadas em coordenação com os Ministérios Militares.

5.2 - A designação dos municípios tributários para OMA e/ou OFR será determinada por cada Força, em suas Instruções Complementares de Convocação.

## **6. PRESCRIÇÕES DIVERSAS**

### **6.1 - Processamento Automático de Dados (PAD) no Sistema de Serviço Militar**

- Tendo em vista o uso do PAD no Sistema de Serviço Militar, na Marinha, no Exército e na Aeronáutica, continuam em vigor os modelos de Ficha de Alistamento Militar (FAM) desenvolvidos e utilizados dentro de cada Força, até que a legislação vigente seja compatibilizada às necessidades impostas pela nova sistemática.

- Visando, no futuro, a uma melhor comunicação entre os Órgãos do Serviço Militar (OSM), na área do PAD, as Forças deverão, no que lhes couber, padronizar esses modelos, através de seus representantes junto ao EMFA, por ocasião de realização de Trabalho Inter-Forças (TIF) a ser desenvolvido sobre o assunto.

### **6.2 - Situação do Refratário**

6.2.1 - O brasileiro será considerado refratário por tantas vezes quantas forem as suas faltas às anuais e sucessivas Seleções.

6.2.2 - O refratário, após ter sido vinculado a uma outra classe pela 1ª vez, será considerado "em dia com o Serviço Militar" até à Seleção da classe a que estiver vinculado.

6.2.3 - O refratário, após alistado e vinculado a uma outra classe, que faltar à Seleção da classe a que estiver vinculado, não poderá fazer prova de que está "em dia com o Serviço Militar" até que tenha definida sua situação militar, mesmo que tenha efetuado o pagamento da multa prevista no RLSM, correspondente àquela situação.

6.2.4 - Para fins de aplicação da multa de que tratam o nº 2) do Art 176 e 178 do RLSM, são considerados refratários, por não terem comparecido à Seleção de sua classe na época determinada, os convocados:

a. das classes de 1960 e anteriores, a partir do recebimento do CAM, se este recebimento ocorreu antes de 17 de novembro de 1978, e, a partir daquela data, mesmo não alistados; e

b. das classes de 1961 e seguintes, alistados ou não.

### **6.3 - Anotações nos CI e CDI fornecidos**

#### **6.3.1 - Nos CI**

Nos CI fornecidos, serão feitas, à máquina, as anotações, que se seguem, relativas ao "motivo", usando a expressão, entre aspas, para cada caso:

a. quando licenciado a bem da disciplina: "por estar compreendido no parágrafo quinto do artigo cento e vinte e um do Estatuto dos Militares";

b. quando excluído a bem da disciplina: "por estar compreendido no parágrafo único do artigo cento e vinte e sete do Estatuto dos Militares";

c. quando julgado INCAPAZ definitivamente, física ou mentalmente, inclusive o caso do notoriamente incapaz: "por estar compreendido no Regulamento da LSM, artigo cento e sessenta e cinco, parágrafo segundo, número um ou dois" (conforme o caso);

d. quando houver incompatibilidade moral para integrar as FORÇAS ARMADAS, comprovada quando da seleção: "por estar compreendido no Regulamento da LSM, artigo cento e sessenta e cinco, parágrafo terceiro, número dois".

#### **6.3.2 - Nos CDI**

Nos CDI fornecidos, serão feitas, à máquina, as anotações, que se seguem, relativas ao "motivo", usando a expressão, entre aspas, para cada caso:

a. para os casos:

- previstos no RLSM, Art 93, § 2º, nº 1), 2) ou 3) e Art 105, nº 1), 2) ou 6);

- de insuficiência nos testes psicológicos:

"por ter sido incluído no excesso de contingente";

b. para os previstos no RLSM, Art 105, nº 5): "por ser operário (funcionário, empregado) de empresa (estabelecimento) industrial (de transporte, de comunicações) relacionado(a) com a Segurança Nacional".

Neste caso, o CDI consignará a "situação especial";

c. para os previstos no RLSM, Art 98, § 2º, nº 1): "por ser sacerdote ou ministro de tal religião"; e

d. para os que forem condenados por sentença irrecorrível, resultante de prática de crime comum de caráter culposo: "por estar compreendido no Regulamento da LSM, artigo cento e quarenta, número quatro".

### **6.4 - Situação dos Veterinários**

- Tendo em vista as prescrições do artigo 3º do Decreto nº 74.475, de 29 de agosto de 1974, os estudantes de Veterinária continuarão a prestar o Serviço Militar na forma da legislação específica (LMFDV e seu Regulamento).

### **6.5 - Coordenação Horizontal dos Órgãos do Serviço Militar**

- Tanto quanto possível, deverá ser utilizada a coordenação horizontal dos Órgãos do Serviço Militar nos diversos níveis, em proveito do Sistema (Art 32 e seu parágrafo único e Art 71 do RLSM).

### **6.6 - Sobrecarga dos Órgãos do Serviço Militar**

As Forças devem evitar sobrecarregar os OSM com missões estranhas às suas atribuições, relacionadas com o Serviço Militar.

### **6.7 - Conscrito desligado de OFR**

Para o conscrito, aluno de OFR do IME ou do ITA, desligado do IE antes de concluir a formação militar, as Forças Singulares deverão observar o disposto no nº 8.4.1 das IGCCFA.

### **6.8 - Prazo de validade inicial do CAM e sua revalidação**

6.8.1 - Na ocasião da lavratura do CAM será registrada, como limite de validade inicial, a data de 31 Dez 95 para os alistados até 30 Abr 95 e 31 Dez 96 para os alistados de 01 Mai a 31 Dez 95, de acordo com RLSM, Art 42, § 1º.

6.8.2 - As prorrogações serão feitas de conformidade com o que estabelece o RLSM, Art 42, § 2º.

### **6.9 - Exigência de Atestado**

De conformidade com a Lei nº 7.115, de 29 de Agosto de 1983 (dispõe sobre prova documental nos casos que indica e dá outras providências), a declaração destinada a fazer prova de boa conduta, bons antecedentes, de residência e de pobreza, quando firmada pelo

próprio interessado ou por procurador bastante, e sob as penas da lei, presume-se verdadeira.

#### **6.10 - Instruções Complementares e Planos Regionais de Convocação**

Os Órgãos de Direção do Serviço Militar de cada Força remeterão exemplares das respectivas Instruções Complementares de Convocação ao EMFA e aos Estados-Maiores e Órgãos correspondentes das demais Forças.

Os DN, RM e COMAR remeterão exemplares de suas respectivas Instruções e Planos Regionais de Convocação ao EMFA, Estados-Maiores, EGN, ECEME, ECEMAR, Escolas de Aperfeiçoamento de Oficiais das respectivas Forças e aos demais DN, RM e COMAR (IGCCFA nº 12).

#### **6.11 - Alistamento fora do Prazo**

Os convocados da classe de 1977, alistados após 30 de junho de 1995, estarão sujeitos às multas previstas no RLSM, considerando a situação particular de cada um dos convocados. Os alistados entre 01 Mai e 30 Jun 95 não pagarão multa, mas serão vinculados à classe seguinte.

#### **6.12 - Relatórios**

As Forças Singulares remeterão ao EMFA:

6.12.1 - Relatório de conscrição da classe, no qual constarão, por DN, RM ou COMAR, conforme o caso, e, separadamente, por aspectos da seleção (RLSM, Art 39 e 13.1 das IGCCFA):

- alistamento
- seleção (apresentação e resultado)
- distribuição
- incorporação e/ou matrícula
- dispensados de incorporação e/ou matrícula
- observações e sugestões

Prazo: até 31 de Outubro do ano de prestação do Serviço Militar da Classe.

6.12.2 - Relatório e resultados de estudos e atuações previstos nas IGCCFA, nº 13.2 e 13.3.

Prazos: até 30 de abril do ano de prestação do Serviço Militar da Classe para o nº 13.2 e até 30 de Maio para o nº 13.3.

#### **6.13 - Serviço Alternativo**

6.13.1 - De acordo com o parágrafo 7º do Art 15 do RLPSA, os Cmt de DN, RM ou COMAR poderão, a qualquer tempo, determinar instauração de sindicância ou solicitar documento, que bem esclareçam as convicções dos optantes.

6.13.2 - A vinculação ao Serviço Alternativo terá início com a entrega da Declaração de Imperativo de Consciência (An "A" ao RLPSA) anexa ao requerimento para Atribuição de Vaga para a Prestação do Serviço Alternativo (An "B" ao RLPSA).

6.13.3 - O optante pela Prestação do Serviço Alternativo ao Serviço Militar Obrigatório, que tiver adquirido a situação de arrimo, deverá requerer a Dispensa de Prestação do Serviço Alternativo, devendo o documento ser datilografado, conforme o modelo preconizado no An "J" ao RLPSA.

6.13.4 - O optante pelo Serviço Alternativo, que renunciar a essa condição, passará, automaticamente, a concorrer à primeira Seleção Geral, que vier a ocorrer. Para tal, o cidadão deverá dirigir ao Cmt de DN, RM ou COMAR um requerimento (modelo constante do Anexo I ao RLPSA), tendo essa renúncia caráter irrevogável. Em seguida, o Secretário deverá anotar no CAM a data de comparecimento do cidadão à Seleção Geral.

6.13.5 - Não será concedido adiamento do Serviço Alternativo.

6.13.6 - A JSM é o órgão competente para aplicação de multa para a infração prevista no inciso 1) do Art 52 do RLPSA (refratários).

6.13.7 - O valor a ser cobrado pela infração citada na letra anterior será igual ao da multa mínima.

6.13.8 - De acordo com o Art 70 do RLPSA, os valores da multa mínima e da taxa militar, relativos ao Serviço Alternativo, terão os mesmos valores e códigos previstos para os correspondentes estabelecidos pelo Serviço Militar.

6.13.9 - Se, ao manifestar a recusa ao Serviço Militar, o alistando se recuse também à prestação do Serviço Alternativo, o DN, a RM ou o COMAR determinará que preencha a Declaração de Recusa à Prestação do Serviço Alternativo ao Serviço Militar Obrigatório, conforme o modelo preconizado no Anexo "C" ao RLPSA, modificado pela Port nº 3.656/COSEMI, de 21 Out 94. Se o cidadão não puder expressar-se convenientemente, a declaração será feita "a rogo", com testemunho de duas pessoas idôneas, perfeitamente identificadas e localizáveis. O CAM será devolvido ao alistando, com a anotação correspondente à recusa, válida por dois anos.

#### **6.14 - Excesso de Contingente**

Conceito - É o conjunto de cidadãos brasileiros convocados para o Serviço Militar Inicial que, pelos motivos abaixo, não forem incorporados nas Organizações Militares da Ativa ou matriculados nos Órgãos de Formação de Reserva.

6.14.1 - Residentes em municípios tributários e que:

- a. tenham sido julgados "INCAPAZ B-1" em duas inspeções de saúde, realizadas para a seleção de duas classes distintas, qualquer que seja o diagnóstico (Art 56 do RLSM);
- b. tenham sido julgados "INCAPAZ B-2" na forma do Art 57 do RLSM;
- c. tenham mais de 30 (trinta) anos de idade e estejam em débito com o Serviço Militar, independentemente de aplicação das penalidades a que estiverem sujeitos, nos termos do RLSM, Art 93, § 2º, nº 3); e
- d. excederem às necessidades das Forças Armadas, nos termos no RLSM, Art 105, nº 2).

6.14.2 - Dispensados de incorporação nos termos do RLSM, Art 105, nº 1) e 6).

6.14.3 - Os convocados julgados Aptos, que forem incluídos no Excesso de Contingente resultante da majoração e os demais não distribuídos, continuarão:

- a. durante a prestação do Serviço Militar Inicial da classe, sujeitos à chamada complementar para o recomplementamento ou acréscimo de efetivo de OM desfalcadas ou que forem criadas; e
- b. sujeitos à Convocação de Emergência para evitar a perturbação da ordem ou para sua manutenção ou, ainda, em caso de calamidade pública.

6.14.4 - A critério dos Comandantes de DN, RM e COMAR, o convocado julgado "INCAPAZ B-1" na Seleção Geral, poderá desde logo, ser incluído no Excesso de Contingente, com exceção dos Insubmissos, que deverão ser tratados de acordo com o descrito no item 6.19 do subitem **SITUAÇÃO DO INSUBMISSO.**



## 6.15 - Alistados para a Marinha e a Aeronáutica em Municípios Tributários também do Exército

Deverão ser selecionados por aquelas Forças e, se não forem incorporados ou matriculados, serão incluídos no "Excesso de Contingente" de cada uma. Naqueles municípios, a Marinha e/ou a Aeronáutica, em princípio, alistarão somente 3 (três) vezes as suas necessidades de incorporação, não havendo prejuízo para a qualidade e efetivo necessário às demais Forças. Caberá à Marinha e à Aeronáutica a confecção do devido documento comprobatório de situação militar, que poderá ser entregue pela JSM, após entendimento com a CSM, conforme previsto pelas IGCCFA, nº 4.5 e 4.7.

### 6.16 - Município Exclusivo de uma Força

Alistados de MT de uma única Força, menores de 30 (trinta) anos de idade, que forem incluídos no "Excesso de Contingente" ou julgados Incapazes Definitivos, permanecerão vinculados à Força, que deverá confeccionar os respectivos documentos militares, que serão entregues pela JSM, após entendimento com a CSM (IGCCFA, nº 4.7).

Nos MT exclusivos da Marinha ou da Aeronáutica, o número de conscritos alistados obedecerá às necessidades de incorporação da Força; os demais alistamentos deverão ser realizados pelas JSM da jurisdição, mediante entendimento prévio a nível DN, RM e COMAR, com utilização da documentação do Exército, que regularizará sua situação militar, logo após terem sido encerrados os trabalhos de alistamento da Marinha ou Aeronáutica, devendo ser observados os prazos previstos para alistamento da classe convocada (Art 41, § 2º do RLSM).

### 6.17 - Conscritos maiores de 30 (trinta) anos de idade

Os conscritos maiores de 30 (trinta) anos de idade, exceto os "preferenciados", terão suas situações regularizadas pelo EXÉRCITO, mesmo que de Município Tributário exclusivo da MARINHA ou AERONÁUTICA. Contudo, se o Município for sede exclusiva de Organização Militar da Marinha ou da Aeronáutica, o encargo total será atribuído à Força correspondente (IGCCFA, nº 4.7.1).

### 6.18 - Modelos de Certificados

#### 6.18.1 - CDI

Continua em vigor o modelo de CDI, adotado pelo Exército desde 01 Jan 81.

#### 6.18.2 - CI

Continua em vigor o modelo de CI, adotado pelo Exército desde 01 Jan 92.

### 6.19 - Situação de Insubmisso

- Para efeito de aplicação da legislação especial a que se refere o Art 81 do RLSM e para aplicação específica nos processos de Insubmissão, o insubmisso, que se apresentar ou for capturado, deverá ficar detido a partir de data de apresentação ou captura, tendo direito ao quartel por mensagem e sendo mandado à inspeção de saúde, para fins de justiça, ficando numa das seguintes situações.

- se julgado apto, deverá ser incorporado a contar da data de apresentação ou captura;

- se apresentar condições de incapacidade previstas para os conscritos em geral, incluídos nos Grupos B1, B2 ou C, será considerado incapaz definitivamente, sendo dispensado da incorporação, ficando, em consequência, dispensado do processo e da inclusão.

(Acórdão do Superior Tribunal Militar, de 08 Abr 83, dado na Apelação nº 43.624-5).

### 6.20 - Transferência de Reservista de uma Força Armada para outra

Deverá ser dado aos portadores de CDI o mesmo tratamento previsto no Art 246 do RLSM, no caso de transferência de uma Força Armada para outra.

### 6.21 - Multa Mínima e Taxa Militar

A multa mínima e a Taxa Militar prevista no RLMFDV terão o mesmo valor da multa mínima e da Taxa Militar prevista no RLSM.

### 6.22 - Incorporado Possuidor do Título de Eleitor

6.22.1 - Deverão ser recolhidos, por ocasião da incorporação dos conscritos, pelas OM que incorporam e/ou matriculam, os respectivos Títulos de Eleitor, onde permanecerão até o término do tempo de Serviço Militar Inicial Obrigatório, devendo ser restituídos aos interessados por ocasião de seus licenciamentos.

6.22.2 - Os Médicos, Dentistas, Farmacêuticos e Veterinários, por ocasião de Incorporação para realização do EAS, terão os seus Títulos de Eleitor recolhidos pelas Organizações Incorporadoras, onde permanecerão até a conclusão da primeira fase do estágio, quando serão encaminhados às OM de destino que, após a conclusão do tempo de Serviço Militar Inicial Obrigatório, deverão fazer a restituição dos mesmos aos interessados.

6.22.3 - Por ocasião da realização de eleições, os órgãos detentores dos Títulos aqui referidos, deverão, num prazo máximo de 30 (trinta) dias após o dia da eleição, encaminhar às respectivas Zonas Eleitorais, organizadas por Seção Eleitoral, as relações dos militares, que deixarem de votar, por estarem enquadrados na restrição prevista no Parágrafo 2º do Art 14 da Constituição Federal, conforme entendimento do TSE, prolapado em Seção de 03 Nov 89, informado através do Telex nº 3.927, de 04 Nov 89, em resposta a Consulta formulada pelo Ministério do Exército.

6.22.4 - Os conscritos, que vierem a sofrer interrupção da prestação do Serviço Militar Inicial Obrigatório, terão a restituição imediata do seu Título de Eleitor.

### 6.23 - Lema de Publicidade

- O lema de publicidade do Serviço Militar é:

"SERVIÇO MILITAR - A SEGURANÇA DO BRASIL EM NOSSAS MÃOS".

### 6.24 - Logotipo do Serviço Militar

- O logotipo adotado para o Serviço Militar é o indicado no anexo III.

### 6.25 - Da liberação do conscrito e da imagem do Serviço Militar

É muito importante, para o SISTEMA DO SERVIÇO MILITAR, que o convocado liberado da prestação do Serviço Militar Inicial, por diversos motivos, receba o Certificado a que faz jus, no prazo mais curto possível, inclusive a 2ª via, quando solicitada. Para isso, devem ser feitos todos os esforços nos diversos níveis da estrutura, desde os Órgãos de Direção até os de Execução.

Se o documento definitivo de situação militar não puder ser entregue, por motivo imperioso, de imediato, deverá ser feita, no verso do CAM, de preferência com carimbo, a seguinte anotação: "liberado da

**prestação do Serviço Militar Inicial, aguardando o certificado definitivo".**

O Órgão de Direção do Serviço Militar de cada FS, bem como os DN, RM e COMAR, deverão dar esclarecimentos aos empregadores de modo geral, através de publicidade, da validade de tal anotação nos CAM.

É também de grande importância, para uma boa imagem do SISTEMA DO SERVIÇO MILITAR, junto ao público externo, a maneira correta e eficiente como ele é atendido, por ocasião do Alistamento e da Seleção, através dos Órgãos Alistadores - JUNTAS DE SERVIÇO MILITAR e das COMISSÕES DE SELEÇÃO -, respectivamente. Tal fato deve ser uma preocupação constante dos integrantes do Sistema, pois, para milhares de jovens brasileiros, o único contato feito com Órgãos do Sistema do Serviço Militar é durante o Alistamento e a Seleção Geral. Por fim, esforços deverão ser desenvolvidos para que o jovem, ao retornar a vida civil, após a prestação do Serviço Militar Inicial, leve a melhor imagem possível dos dias de caserna, de forma a poder transmitir aos outros jovens a verdadeira imagem do Serviço Militar.

**ARNALDO LEITE PEREIRA**  
**Almirante-de-Esquadra**  
**Ministro de Estado-Chefe do Estado-Maior**  
**das Forças Armadas**

**ANEXO I**

**QUADRO CRONOLÓGICO DO ALISTAMENTO EM 1995**

**PRAZOS PARA A CLASSE DE 1977 (\*)**

PERÍODO DO ALISTAMENTO	SITUAÇÃO	DESTINO
01 JAN A 30 ABR	DENTRO DO PRAZO	ENCAMINHAR À SELEÇÃO DE 1995
01 MAI A 30 JUN	DENTRO DO PRAZO	ENCAMINHAR À SELEÇÃO DE 1996
01 JUL A 30 SET	FORA DO PRAZO: MULTA PREVISTA NO N° 1) DO ART 176 DO RLMS	
01 OUT A 31 DEZ	FORA DO PRAZO E REFRATÁRIO: (**) MULTAS PREVISTAS NOS N°s 1) e 2) DO ART 176 DO RLMS	ENCAMINHAR À SELEÇÃO DE 1996

**PRAZOS PARA AS CLASSES ANTERIORES**

PERÍODO DO ALISTAMENTO	SITUAÇÃO	DESTINO
01 JAN A 30 ABR	REFRATÁRIO: (**) MULTAS PREVISTAS NOS N°s 1) e 2) DO ART 176 e ART 178 DO RLMS	ENCAMINHAR À SELEÇÃO DE 1995
01 MAI A 31 DEZ		ENCAMINHAR À SELEÇÃO DE 1996

**OBSERVAÇÕES:**

(\*) - PRAZO DE VALIDADE DO CAM: VER ITEM 6.8, "PRAZO DE VALIDADE INICIAL DO CAM E SUA REVALIDAÇÃO", DESTE PGC.

(\*\*) - VER ITEM 6.2, "SITUAÇÃO DO REFRATÁRIO", DESTE PGC.

**QUADRO CRONOLÓGICO DA SELEÇÃO EM 1995**

**MARINHA**

GERAL		COMPLEMENTAR	
PERÍODO	LOCAL	PERÍODO	LOCAL
<u>1995</u>		<u>1996</u>	
15 JUL	SEDES DOS MT,	<u>1ª TURMA</u>	E F R N
A	PELAS CS	10 A 25 JAN	
30 SET		<u>2ª TURMA</u>	
		10 A 25 JUN	

**EXÉRCITO**

GERAL		COMPLEMENTAR	
PERÍODO	LOCAL	PERÍODO	LOCAL
<u>1995</u> OMA E OFR (*) 10 JUL A 30 SET MFDV (**) 14 AGO A 10 NOV	SEDE DOS MT	<u>1996</u> REGULADOS PELO CMT RM (RLSM, ART 78, § 2º).	

**AERONÁUTICA**

GERAL		COMPLEMENTAR	
PERÍODO	LOCAL	PERÍODO	LOCAL
<u>1995</u> 01 AGO A 29 SET	P R	<u>1996</u> <u>1ª TURMA</u> 19 A 31 JAN <u>2ª TURMA</u> 19 A 31 JUL	P R

**OBSERVAÇÕES:**

(\*) - Candidatos a OMA e OFR:

Os Comandantes das RM regularão as datas de funcionamento das CS, dentro do prazo fixado.

(\*\*) - MFDV e Estudantes do último semestre dos IEMFDV:

As RM regularão as datas de funcionamento das Comissões de Seleção Especial (CSE), dentro do prazo fixado. As CSE que funcionarem nas sedes de RM deverão ficar em condições de atender os convocados até o término do prazo.

**QUADRO CRONOLÓGICO DE INCORPORAÇÃO EM 1996**

**MARINHA**

APRES. DOS DESIGNADOS (*)		INCORPORAÇÃO (**)		ADIAMENTO (***)	
PERÍODO	LOCAL	DATA	LOCAL	PERÍODO	LOCAL
<u>1996</u> <u>1ª e 2ª TURMA</u> Conforme as Instruções da Força	EFRN	<u>1996</u> <u>1ª e 2ª TURMA</u> Conforme as Instruções da Força	EFRN	<u>1995</u> ATÉ 30 JUN	ÓRGÃOS ALISTADORES

**EXÉRCITO**

DESIGNAÇÃO (*)		APRES. DOS DESIGNADOS		INCORPORAÇÃO (**)		ADIAMENTO 1995 (***)	
PERÍODO	LOCAL	PERÍODO	LOCAL	DATA	LOCAL	PERÍODO	LOCAL
02 JAN a 02 FEV	A CARGO DA RM	<u>Gpt "A"</u> e <u>"B"</u> Conforme as Instruções da Força	OM DE DESTINO	<u>Gpt "A"</u> e <u>"B"</u> Conforme as Instruções da Força	OM DE DESTINO	01 JAN a 30 ABR 10 JUL a 30 SET	J S M C S

**AERONÁUTICA**

APRES. DOS DESIGNADOS (*)		INCORPORAÇÃO (**)		ADIAMENTO (***)	
PERÍODO	LOCAL	DATA	LOCAL	PERÍODO	LOCAL
<u>1996</u> <u>1ª e 2ª TURMA</u> Conforme as Instruções da Força	OM DE DESTINO	<u>1996</u> <u>1ª e 2ª TURMA</u> Conforme as Instruções da Força	OM DE DESTINO	<u>1995</u> ATÉ 30 JUN	ÓRGÃOS ALISTADORES

**OBSERVAÇÕES:**

- (\*) - Cada Ministério Militar regulará, em suas ICC, as datas de apresentação dos designados e de Incorporação para as OMA.

As datas de designação dos MFDV serão fixadas pelos DN, RM e COMAR, conforme suas necessidades.

**OBSERVAÇÕES:**

(\*\*) - A não apresentação dos designados, até 24:00 hs do dia marcado para a Incorporação, acarretará a declaração de INSUBMISSÃO pela respectiva OM (RLSM: Art 75, § 3º e Art 113).

(\*\*\*) - Período destinado à entrada dos requerimentos solicitando adiamento.

- Os refratários não poderão obter Adiamento de Incorporação, com o fim de se candidatarem à Matrícula nas Escolas, Centros, Cursos e Institutos previstos no nº 1), Art 98 do RLSM. (Vide Art 99 do RLSM).

**QUADRO CRONOLÓGICO DE MATRÍCULA EM 1996****MARINHA****APRESENTAÇÃO DOS DESIGNADOS**

PERÍODO	LOCAL
Conforme as Instruções da Força	Conforme as Instruções da Força

**EXÉRCITO**

DESIGNAÇÃO (*)		APRESENTAÇÃO DOS DESIGNADOS PARA CPOR/EPOR e TG		MATRÍCULA NO CPOR/EPOR e TG (**)		ADIAMENTO EM 1995 (***)	
PERÍODO	LOCAL	PERÍODO	LOCAL	DATA	LOCAL	PERÍODO	LOCAL
02 a	A	Conforme as	C S	Conforme as	OFR	01 JAN	J S M
06 DE	CARGO DA	Instruções da	OFR ou	Instruções da	ou	30 ABR	
JAN	RM	Força	OMA	Força	OMA	11 JUL	C S
						30 SET	

**AERONÁUTICA****APRESENTAÇÃO DOS DESIGNADOS**

PERÍODO	LOCAL
Conforme as Instruções da Força	Conforme as Instruções da Força

**OBSERVAÇÕES:**

- (\*) - Cada Ministério Militar regulará, em suas ICC, as datas de matrículas nos OFR.

(\*\*) - A não apresentação dos designados, até às 24:00hs do dia marcado para a Matrícula, acarretará a declaração de INSUBMISSÃO pela respectiva Força (RLSM: Art 75 § 3º e Art 113).

(\*\*\*) - Período destinado à entrada dos requerimentos solicitando adiamento.

- Os refratários não poderão obter Adiamento de Incorporação, com o fim de se candidatarem à Matrícula nas Escolas, Centros, Cursos e Institutos previstos no nº 1), Art 98 do RLSM. (Vide Art 99 do RLSM).

## ABREVIATURAS

CAM.....	Certificado de Alistamento Militar
CATRE.....	Centro de Aplicações Táticas e Recompentamento de Equipagens
CFR.....	Centro de Formação de Reservistas
CDI.....	Certificado de Dispensa de Incorporação
CI.....	Certificado de Isenção
COMAR.....	Comando Aéreo Regional
COMGEP.....	Comando Geral do Pessoal
CPOR.....	Centro de Preparação de Oficiais da Reserva
CPPM.....	Código de Processo Penal Militar
CR.....	Certificado de Reservista
CS.....	Comissão de Seleção
CSE.....	Comissão de Seleção Especial
CSM.....	Circunscrição de Serviço Militar
DGPM.....	Diretoria Geral de Pessoal da Marinha
DIRAP.....	Diretoria de Administração de Pessoal
DPM.....	Diretoria do Pessoal Militar da Marinha
DN.....	Distrito Naval
DSM.....	Diretoria do Serviço Militar (Exército) ou Divisão do Serviço Militar (Aeronáutica)
EAS.....	Estágio de Adaptação e Serviço
EXAR.....	Exercício de Apresentação da Reserva
FAM.....	Ficha de Alistamento Militar
FAMCO.....	Ficha de Alistamento Militar para Computador
ICC.....	Instruções Complementares de Convocação
IE.....	Instituto de Ensino
IEMFDV.....	Instituto de Ensino destinado á formação de Médicos, Farmacêuticos, Dentistas e
<b>Veterinários</b>	
IGCCPA.....	Instruções Gerais para a Coordenação da Conscrição nas Forças Armadas
IGISC.....	Instruções Gerais para a Inspeção de Saúde de Conscritos
IGSME.....	Instruções Gerais sobre o Serviço Militar de Brasileiros no Exterior
IME.....	Instituto Militar de Engenharia
ITA.....	Instituto Tecnológico da Aeronáutica
JAAer.....	Junta de Alistamento da Aeronáutica
JSM.....	Junta de Serviço Militar
LMPDV.....	Lei de Prestação do Serviço Militar pelos estudantes de Medicina, Farmácia, Odontologia e Veterinária e pelos Médicos, Dentistas, Farmacêuticos e Veterinários
LPSA.....	Lei de Prestação do Serviço Alternativo
LSM.....	Lei do Serviço Militar
MFDV.....	Médico, Farmacêutico, Dentista e Veterinário
MNT.....	Município Não Tributário
MT.....	Município Tributário
NFORM - CIABA...	Núcleo de Formação de Oficiais da Reserva da Marinha do Centro de Instrução Almirante Braz Aguiar
NFORM - CIAGA....	Núcleo de Formação de Oficiais da Reserva da Marinha do Centro de Instrução Almirante Graça Aranha
NFR - ETFQ 2º G.	Núcleo de Formação de Reservistas da Escola Técnica Federal de Química do 2º Grau
NFRFCFET - RJ....	Núcleo de Reservistas do Centro Federal de Educação Tecnológica do Rio de Janeiro
NFR - ETRR.....	Núcleo de Formação de Reservistas da Escola Técnica - "Resende Rammel"
NPOR.....	Núcleo de Preparação de Oficiais da Reserva
OA.....	Órgão Alistador
OPR.....	Órgão de Formação de Reserva
OM.....	Organização Militar
OMA.....	Organização Militar da Ativa
OSM.....	Órgão de Serviço Militar
PAD.....	Processamento Automático de Dados
PR.....	Ponto de Reunião de Convocados
PRC.....	Plano Regional de Convocação
RLMFDV.....	Regulamento da Lei de Prestação do Serviço Militar pelos estudantes de Medicina, Farmácia, Odontologia e Veterinária e pelos Médicos, Farmacêuticos, Dentistas e Veterinários
RLPSA.....	Regulamento da Lei de Prestação do Serviço Alternativo
RLSM.....	Regulamento da Lei do Serviço Militar
RM.....	Região Militar
S.....	Organização Militar da Ativa e Órgão de Formação de Reserva, simultaneamente
SERMOB.....	Serviço Regional de Recrutamento e Mobilização
SMOB.....	Seção Mobilizadora
SRD.....	Serviço de Recrutamento Distrital
SSMR.....	Seção de Serviço Militar Regional
TG.....	Tiro-de-Guerra
TIF.....	Trabalho Inter-Forças

